

Technický list

Vlastnosti produktu



Myčka podstolová dvouplášťová změkčovač 50x50 - 400 V

Model	Sap kód	00011293
TTA 52 ABT	Skupina artiklů	Myčky podstolové, průběžné a na černé nádoby



- Typ displeje: LCD multifunkční displej
- Počet programů: 13
- Počet plášťů: 2
- Světlá výška dveří [mm]: 385
- Rozměr koše [mm]: 500 x 500
- Spotřeba vody mycího cyklu [l/koš]: 2,2
- Doba mycího cyklu [s/koš]: 90-120-150
- Systém dávkování chemie: ProDose - přesné dávkování peristaltickým čerpadlem
- Typ mycího čerpadla: dvoucestné - DuoFlow
- Samočisticí cyklus: Ano
- Odpadový filtr: Evolution3 - dvojitá filtrace s elektronicky řízeným částečným vypouštěním před fází oplachu zajišťuje 0% ztráty čisté vody do odpadu

Sap kód	00011293	Příkon bojleru [kW]	6.000
Šířka netto [mm]	600	Objem vany [l]	15
Hloubka netto [mm]	600	Příkon vany [kW]	1.400
Výška netto [mm]	820	Spotřeba vody mycího cyklu [l/koš]	2,2
Hmotnost netto [kg]	58.00	Doba mycího cyklu [s/koš]	90-120-150
Příkon elektrický [kW]	7.900	Světlá výška dveří [mm]	385
Napájení	400 V / 3N - 50 Hz	Rozměr koše [mm]	500 x 500
Objem bojleru [l]	6.00		

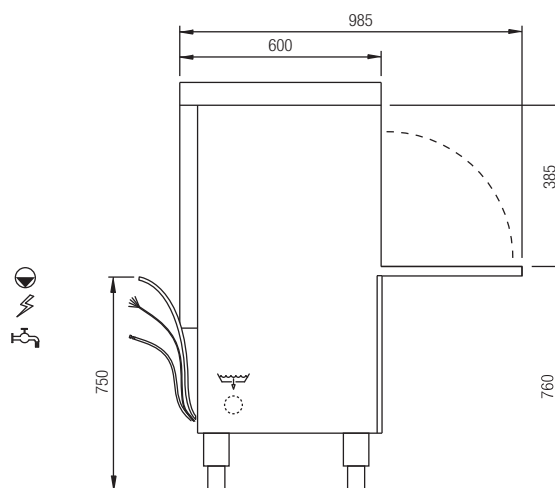
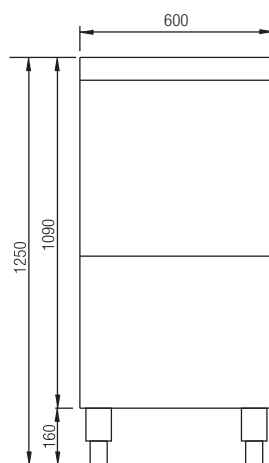
Technický list

Technický výkres



Myčka podstolová dvouplášťová změkčovač 50x50 - 400 V

Model	Sap kód	00011293
TTA 52 ABT	Skupina artiklů	Myčky podstolové, průběžné a na černé nádoby



Adjustable feet of +/- 30 mm height

Myčka podstolová dvouplášťová změkčovač 50x50 - 400 V

Model	Sap kód	00011293
TTA 52 ABT	Skupina artiklů	Myčky podstolové, průběžné a na černé nádoby

1 Konstrukce vnějšího pláště z nerezavějící oceli

oblá konstrukce z nerezavějící oceli, oblé hrany, hlubokotažená vana

- snadné čištění, vysoký hygienický standard, dlouhá životnost

2 Mycí ramena s komponentu, společná pro mytí i oplach

horní i spodní kompozitní otočná ramena společná pro mytí i oplach se systémem clickclack pro snadné odejmutí

- vyšší hygienická bezpečnost
- úspora času díky snadnému čištění

3 LED Display

proScreen 4 místní displej + 2 LED lišty

- snadné ovládání provozu myčky
- průběžná informace o stavu mycího cyklu
- diagnostika v případě závady

4 Dvojité čerpadlo

unikátní dvoucestné čerpadlo DuoFlow

- rozděluje stejnoměrně tlak vody mezi horní a dolní ramena
- nevzniká hluk
- umožňuje použít slabší čerpadlo

5 Lisované podpěry košů

vodící lišty pro koše vylisovány s těla myčky

- vysoký hygienický standard
- delší životnost

6 Dávkovače mycích prostředků

dva dávkovače mycího a oplachového prostředku

- přesné dávkování chemie systémem ProDose – přesný systém dávkování mycího a oplachového prostředku pomocí peristaltického čerpadla nastavení hodnot přes ovládací panel

7 Dvojitý filtrační systém

filtr komory a filtr odpadu zajišťují společně se systémem ArchiMedes – systém vypouštění se zvýšenou účinností čištění vody

- vyšší mycí účinnost
- delší životnost mycí lázně

8 Úspora energie

EnergySaving systém úspory energie díky snížení teploty boileru

- úspora nákladů

9 Ochrana křehkého nádobí

softStart systém pozvolného náběhu mycích programů pro ochranu křehkého nádobí

- ochrání skleničky na stopce i jiné křehké nádoby

10 Dvouplášťová konstrukce

nerezová konstrukce s izolovaným dvouplášťem

- tichý provoz úspora energie

11 Rychlé nahřátí

managment výkonu umožňuje současný chod tělesa boileru i vany

- rychlé první nahřátí myčky
- plynulý provoz



Myčka podstolová dvouplášťová změkčovač 50x50 - 400 V

Model	Sap kód	00011293
TTA 52 ABT	Skupina artiklů	Myčky podstolové, průběžné a na černé nádoby

1. Sap kód:

00011293

2. Šířka netto [mm]:

600

3. Hloubka netto [mm]:

600

4. Výška netto [mm]:

820

5. Hmotnost netto [kg]:

58.00

6. Šířka brutto [mm]:

650

7. Hloubka brutto [mm]:

650

8. Výška brutto [mm]:

870

9. Hmotnost brutto [kg]:

66.00

10. Typ spotřebiče:

Elektrické zařízení

11. Typ ovládání:

Digitální

12. Materiál:

Nerez

13. Příkon elektrický [kW]:

7.900

14. Napájení:

400 V / 3N - 50 Hz

15. Počet programů:

13

16. Otevírání zařízení:

Vyklápěcí dolů

17. Světla výška dveří [mm]:

385

18. Nastavitelné nožičky:

Ano

19. Počet plášťů:

2

20. Samočisticí cyklus:

Ano

21. Objem bojleru [l]:

6.00

22. Příkon bojleru [kW]:

6.000

23. Objem vany [l]:

15

24. Příkon vany [kW]:

1.400

25. Počet společných ramen pro oplach a mytí:

2

26. Uchycení ramen:

Ručně povolitelný/utažitelný šroub

27. Typ mycích ramen:

Otočná dvojcípá

28. Materiál mycích ramen:

Nerez



Myčka podstolová dvouplášťová změkčovač 50x50 - 400 V

Model	Sap kód	00011293
TTA 52 ABT	Skupina artiklů	Myčky podstolové, průběžné a na černé nádoby

29. Atmosférický bojler s oplachovým čerpadlem:

Ano

30. Typ oplachových ramen:

Otočná dvoucípá

31. Materiál oplachových ramen:

Nerez

32. Hluboko tažená (lisovaná) vana:

Ano

33. Podpěry košů:

lisované

34. Hladinové filtry vany:

nerezové

35. Odpadový filtr:

Evolution3 - dvojitá filtrace s elektronicky řízeným částečným vypouštěním před fází oplachu zajišťuje 0% ztráty čisté vody do odpadu

36. Termostop:

Ano

37. Regulovatelný termostat bojleru:

Ano

38. Kapacita košů:

60-40-20

39. Systém dávkování chemie:

ProDose - přesné dávkování peristaltickým čerpadlem

41. Systém oplachu:

ProRinse - kompozitní ramena společná pro oplach a mytí s geometrií pro rozprašování vody v tenkých paprscích přímo proti nádobí, oplachové čerpadlo zajišťuje konstatní tlak

42. Systém ohřevu:

HotWash - Systém souběžného chodu topného tělesa vany a bojleru zkracující čas pro spuštění dalšího cyklu

43. Systém rychlého náhřevu:

QuickReady - Systém rychlého ohřevu vody v nádrži

44. Elektroventil na horkou vodu:

Ano

45. Systém dovírání dveří:

ProSoft - Snižuje hlučnost, tlumí doraz dveří, který by mohl způsobit poškození nádobí

46. Rozměr koše [mm]:

500 x 500

47. Vestavěný změkčovač:

Ano

48. Typ displeje:

LCD multifunkční displej

49. USB port:

Ano, pro aktualizaci firmware

50. Odpadové čerpadlo:

Ano

51. Autodiagnostika:

Ano

Technický list

Technické parametry



Myčka podstolová dvouplášťová změkčovač 50x50 - 400 V

Model	Sap kód	00011293
TTA 52 ABT	Skupina artiklů	Myčky podstolové, průběžné a na černé nádoby

40. Systém úspory energie:

EnergySaving - Systém úspory energie díky snížení teploty boileru

53. Davkovací čerpadlo mycího detergentu:

Ano

54. Dávkovací čerpadlo oplachu:

Ano

55. Spotřeba vody mycího cyklu [l/koš]:

2,2

56. Doba mycího cyklu [s/koš]:

90-120-150

57. Teplota oplachové vody [°C]:

80

58. Standardní výbava k zařízení:

1x koš na sklo, 1x koš na talíře, 1x koš na příbory

59. Doplnující informace:

K produktu je zdarma 1x RM Clean+ 12 kg (00012271) a 1x RM Rinse+ 10 kg (00012273)

60. Program ProSpeed:

Ano

61. Program ProFessional:

Ano

62. Program ProTemp:

Ano

52. Typ mycího čerpadla:

dvoucestné - DuoFlow

63. Program ProClean:

Ano

64. Program ProDrain:

Ano

65. Program ProEco:

Ano

66. Program ProNew:

Ano

67. Program ProLong:

Ano

68. Program ProGlass:

Ano

69. Program ProWater:

Ano

70. Program ProActive:

Ano

71. Program ProSteel:

Ano

72. Program ProSan:

Ano